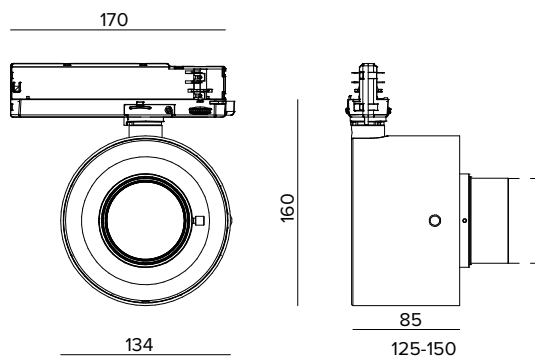


T039ZMP930ELDB | ZENO 130 Zoom

Projecteur professionnel orientable à LED avec l'ouverture de faisceau variable



Les valeurs photométriques de l'appareil sont disponibles dans les pages suivantes



Les données sur le dessin sont exprimées en mm.

SOURCE

LED Chip on Board haute efficacité Ra90. Ra97 à la demande.

La classe d'efficacité énergétique du produit : E

Puissance nominale : 25W

Flux nominal : 3214lm

Indice de rendu des couleurs : 90

Rf : 92

Rg : 101

CCT nominale : 3000K

Durée utile (L80/B10) : >50000h tq +25°C

CARACTÉRISTIQUES DE L'ÉCLAIRAGE

Système ZOOM de type classique avec objectif à distance variable de la source pour une ouverture de Spot à Flood. Éléments de support des optiques télescopiques en aluminium anodisé noir anti-reflets. Lentille convexe en verre optique, réflecteur en aluminium anodisé hautement réfléchissant, diffuseur frontal en PMMA. Réglage sans outils. Système de sécurité anti chute de la partie mobile.

Optique : ZOOM

Ouverture du faisceau : SP-FL

Rendement optique : Voir les photométries

Flux appareil : Voir les photométries

Efficacité lumineuse : Voir les photométries

Sécurité photobiologique : Conforme au groupe RG1 (Risque faible)

CARACTÉRISTIQUES MÉCANIQUES

Corps optique réalisé en aluminium moulé sous pression et peint. Corps optique inclinable à -90° et orientable à 355° avec possibilité de blocage de l'orientation.

Couleur et finition : Noir profond

Poids : 0,8Kg

Degré de protection : IP20

CARACTÉRISTIQUES ÉLECTRIQUES

Driver électronique ON-OFF intégré dans le rail d'alimentation.

Puissance installée : 29W

Alimentation : 220-240Vac 50/60Hz

Classe d'isolation : CLASSE 2

Type de driver / Contrôle : ON-OFF

Driver inclus : OUI

Classe F : OUI

Température ambiante : 0°C / +25°C

INSTALLATION

Montage sur rail électrifié.

NOTES

Version 110-277Vac disponible à la demande.

GARANTIE

5 années.

MISE EN GARDE

Luminaire conçu pour l'élimination/recyclage en fin de vie. Source lumineuse (LED uniquement) remplaçable par un professionnel. Boîtier de commande remplaçable par un professionnel.

En raison de l'évolution technologique des composants électroniques, les données indiquées peuvent subir des mises à jour ; il faut donc demander confirmation à la commande.

Le flux lumineux et la puissance électrique présentent des tolérances de +/-10% par rapport à la valeur indiquée. tq +25°C (CIE 121).

Nous réservons le droit d'apporter des modifications techniques.

Targetti Sankey S.r.l.
Via Pratese, 164
50145 Firenze - Italy
Tel: +39 055 37911
targetti.com
targetti@targetti.com

CCIAA Firenze
Share Capital:
€ 500.000,00
VAT N. (IT):
01537660480
R.E.A: FI-275656

TARGETTI

T039ZMP930ELDB | ZENO 130 Zoom

Projecteur professionnel orientable à LED avec l'ouverture de faisceau variable



| | 3000K | H(m) | D(m) | Emax(lx) | | |
|---------------|------------------------------|------------------|---------|----------|------|-----|
| | Ra90 | | 11° | | | |
| Fixture Power | 29W | 1 | 0.20 | 12090 | | |
| Source Flux | 3214lm | 2 | 0.39 | 3023 | | |
| Fixture Flux | 525lm | 3 | 0.59 | 1343 | | |
| Efficacy | 18lm/W | 4 | 0.79 | 756 | | |
| TS1693 | I _{max} =3762cd/klm | I _{max} | 12090cd | 5 | 0.99 | 484 |



| | 3000K | H(m) | D(m) | Emax(lx) | | |
|---------------|------------------------------|------------------|--------|----------|------|-----|
| | Ra90 | | 31° | | | |
| Fixture Power | 29W | 1 | 0.55 | 4491 | | |
| Source Flux | 3214lm | 2 | 1.10 | 1123 | | |
| Fixture Flux | 1187lm | 3 | 1.66 | 499 | | |
| Efficacy | 42lm/W | 4 | 2.21 | 281 | | |
| TS1694 | I _{max} =1414cd/klm | I _{max} | 4545cd | 5 | 2.76 | 180 |

SP

| | |
|----------------------|--------|
| Flux appareil | 525lm |
| Efficacité lumineuse | 18lm/W |
| Rendement optique | 16% |

FL

| | |
|----------------------|--------|
| Flux appareil | 1187lm |
| Efficacité lumineuse | 42lm/W |
| Rendement optique | 37% |

En raison de l'évolution technologique des composants électroniques, les données indiquées peuvent subir des mises à jour ; il faut donc demander confirmation à la commande.

Le flux lumineux et la puissance électrique présentent des tolérances de +/-10% par rapport à la valeur indiquée. tq +25°C (CIE 121).

Nous réservons le droit d'apporter des modifications techniques.

Targetti Sankey S.r.l.
Via Pratese, 164
50145 Firenze - Italy
Tel: +39 055 37911
targetti.com
targetti@targetti.com

CCIAA Firenze
Share Capital:
€ 500.000,00
VAT N. (IT):
01537660480
R.E.A.: FI-275656

TARGETTI